

steel

GIARDINO COLLECTION



MADE IN ITALY

FRANCE/BELGIUM PRICE LIST





G R E E N

L'aspect visuel est sobre, net et élégant en un mot unique. Green est la version la plus exclusive des barbecues. Son corps en acier inoxydable ses poignées invisibles en font un objet intemporel. Des brûleurs en acier de fusion très puissants, des briques ceramic indispensables pour avoir une uniformité de cuisson, apportent des performances professionnelles.

L'entourage en teck, et son couvercle télescopique invite à passer de grands moments de convivialité autour de lui.



BARBECUE GREEN



19C-4

- 4 BRÛLEURS EN FUSION D'ACIER - 6,2 KW
- THERMOCOUPLES DE SÉCURITÉ
- GRILLES ET PLAQUES EN FONTE ÉMAILLÉE
- DIFFUSEURS DE CHALEUR EN CÉRAMIQUE
- BOUTONS METALLIQUES
- PLAN DE TRAVAIL EN BOIS TECK
- COUVERCLE TÉLESCOPIQUE INTÉRIEUR ET EXTÉRIEUR EN ACIER INOX
- DEUX TIROIRS ISOLÉS
- ROUES EN ACIER

€ 5749



17C-2

- 2 BRÛLEURS EN FUSION D'ACIER - 6,2 KW
- THERMOCOUPLES DE SÉCURITÉ
- GRILLES ET PLAQUES EN FONTE ÉMAILLÉE
- DIFFUSEURS DE CHALEUR EN CÉRAMIQUE
- BOUTONS METALLIQUES
- PLAN DE TRAVAIL EN BOIS TECK
- COUVERCLE TÉLESCOPIQUE INTÉRIEUR ET EXTÉRIEUR EN ACIER INOX
- ROUES EN ACIER

€ 4680

BARBECUE GREEN TOP



19-4

- 4 BRÛLEURS EN FUSION D'ACIER - 6,2 KW
- THERMOCOUPLES DE SÉCURITÉ
- GRILLES ET PLAQUES EN FONTE ÉMAILLÉE
- DIFFUSEURS DE CHALEUR EN CÉRAMIQUE
- BOUTONS METALLIQUES
- COUVERCLE TÉLESCOPIQUE

€ 3151



S W I N G

La pureté de ses lignes élancées Swing est un barbecue ultra moderne, puissant avec ses brûleurs en fusion d'acier, équilibré Par son brûleur latéral idéal pour préparer des sauces d'accompagnement. Stupéfiant comme son couvercle en inox doublé avec son thermostat de contrôle du four pour les viandes et pâtisseries.



BARBECUE SWING



W9C-4

- 4 BRÛLEURS EN FUSION D'ACIER - 6,2 KW
- THERMOCOUPLES DE SÉCURITÉ
- GRILLES ET PLAQUES EN FONTE ÉMAILLÉE
- DIFFUSEURS DE CHALEUR EN INOX
- BOUTONS METALLIQUES
- TABLETTES LATÉRALES EN INOX
- BRÛLEUR 3,5 KW
- COUVERCLE ISOLÉ DOUBLE ÉPAISSEUR AVEC THERMOMÈTRE
- INTÉRIEUR ET EXTÉRIEUR EN ACIER INOX
- DEUX TIROIRS
- ROUES EN ACIER

€ 4643



W7C-3

- 3 BRÛLEURS EN FUSION D'ACIER - 6,2 KW
- THERMOCOUPLES DE SÉCURITÉ
- GRILLES ET PLAQUES EN FONTE ÉMAILLÉE
- DIFFUSEURS DE CHALEUR EN INOX
- BOUTONS METALLIQUES
- TABLETTES LATÉRALES EN INOX
- BRÛLEUR 3,5 KW
- COUVERCLE ISOLÉ DOUBLE ÉPAISSEUR AVEC THERMOMÈTRE
- INTÉRIEUR ET EXTÉRIEUR EN ACIER INOX
- ROUES EN ACIER

€ 3529



BARBECUE SWING TOP



W9-4G

- 4 BRÛLEURS EN FUSION D'ACIER - 6,2 KW
- THERMOCOUPLES DE SÉCURITÉ
- GRILLES ET PLAQUES EN FONTE ÉMAILLÉE
- DIFFUSEURS DE CHALEUR EN INOX
- BOUTONS METALLIQUES
- COUVERCLE ISOLÉ DOUBLE ÉPAISSEUR AVEC THERMOMÈTRE

€ 3532



W7-3G

- 3 BRÛLEURS EN FUSION D'ACIER - 6,2 KW
- THERMOCOUPLES DE SÉCURITÉ
- GRILLES ET PLAQUES EN FONTE ÉMAILLÉE
- DIFFUSEURS DE CHALEUR EN INOX
- BOUTONS METALLIQUES
- COUVERCLE ISOLÉ DOUBLE ÉPAISSEUR AVEC THERMOMÈTRE

€ 2959



W9-4

- 4 BRÛLEURS EN FUSION D'ACIER - 6,2 KW
- THERMOCOUPLES DE SÉCURITÉ
- GRILLES ET PLAQUES EN FONTE ÉMAILLÉE
- DIFFUSEURS DE CHALEUR EN INOX
- BOUTONS METALLIQUES
- COUVERCLE DE PROTECTION EN ACIER

€ 2472



W7-3

- 3 BRÛLEURS EN FUSION D'ACIER - 6,2 KW
- THERMOCOUPLES DE SÉCURITÉ
- GRILLES ET PLAQUES EN FONTE ÉMAILLÉE
- DIFFUSEURS DE CHALEUR EN INOX
- BOUTONS METALLIQUES
- COUVERCLE DE PROTECTION EN ACIER

€ 2014



BARBECUE SWING TOP



W5-2

- 2 BRÛLEURS EN FUSION D'ACIER - 6,2 KW
- THERMOCOUPLES DE SÉCURITÉ
- GRILLES ET PLAQUES EN FONTE ÉMAILLÉE
- DIFFUSEURS DE CHALEUR EN INOX
- BOUTONS METALLIQUES
- COUVERCLE DE PROTECTION EN ACIER

€ 1217



W9-4T

- 4 BRÛLEURS EN FUSION D'ACIER - 6,2 KW
- THERMOCOUPLES DE SÉCURITÉ
- BOUTONS METALLIQUES
- PLANCHA/TEPPANYAKI EN ACIER INOXYDABLE 27DM²
- GRILLE EN FONTE ÉMAILLÉ
- DIFFUSEUR DE CHALEUR EN INOX
- COUVERCLE DE PROTECTION EN ACIER

€ 2807



W7-3T

- 3 BRÛLEURS EN FUSION D'ACIER - 6,2 KW
- THERMOCOUPLES DE SÉCURITÉ
- BOUTONS METALLIQUES
- PLANCHA/TEPPANYAKI EN ACIER INOXYDABLE 27DM²
- COUVERCLE DE PROTECTION EN ACIER

€ 2377



G E N E S I

Le confort d'une cuisine adaptée à vos besoins, la liberté de composer et créer votre propre espace d'art de vivre en extérieur. La modularité offerte par les composants Steel vous autorise de concevoir et construire. L'espace que vous voulez y consacrer selon vos goûts et vos contraintes. Vous pouvez combiner un meuble de préparation avec un élément de cuisson, un élément de réfrigération, une plancha...tout vous est autorisé...vous recevez les meubles montés vous n'avez plus qu'à les juxtaposer. Vous pouvez en changer les dispositions pour un meilleur confort. Si vous déménagez vous pouvez même partir avec.



**YOUR OUTDOOR
KITCHEN
IS NOW ALSO
BLACK**



ÉLÉMENTS DE CUISSON



G9BS-4C

- 4 BRÛLEURS EN FUSION D'ACIER - 6,2 KW
- THERMOCOUPLES DE SÉCURITÉ
- GRILLES ET PLAQUES EN FONTE ÉMAILLÉE
- DIFFUSEURS DE CHALEUR EN INOX
- BOUTONS METALLIQUES
- COUVERCLE ISOLÉ DOUBLE ÉPAISSEUR AVEC THERMOMÈTRE
- INTÉRIEUR ET EXTÉRIEUR EN ACIER INOX

€ 4282



G7BS-3C

- 3 BRÛLEURS EN FUSION D'ACIER - 6,2 KW
- THERMOCOUPLES DE SÉCURITÉ
- GRILLES ET PLAQUES EN FONTE ÉMAILLÉE
- DIFFUSEURS DE CHALEUR EN INOX
- BOUTONS METALLIQUES
- COUVERCLE ISOLÉ DOUBLE ÉPAISSEUR AVEC THERMOMÈTRE
- INTÉRIEUR ET EXTÉRIEUR EN ACIER INOX

€ 3351



G9C-6W

- COMPOSITION DE CUISSON EN ACIER INOX 90 CM
- DEUX TIROIRS AVEC CLÔTURE AMORTIE
- 6 BRÛLEURS EN LAITON
- GRILLES EN FONTE ÉMAILLÉE
- BOUTONS ET POIGNEES METALLIQUES
- INTÉRIEUR ET EXTÉRIEUR EN ACIER INOX

€ 3253



W4-1

- PLAN DE CUISSON ENCASTRABLE
- 1 BRÛLEUR 3,5 KW
- GRILLE EN FONTE ÉMAILLÉE
- COUVERCLE DE PROTECTION EN ACIER

€ 559



G7C-BGE

- TABLE DE TRAVAIL EN ACIER INOX 70 CM
- PRÉPARÉ POUR LE LOGEMENT KAMADO BIG GREEN EGG MEDIUM SIZE (MODULE NON INCLUS)

€ 2930

ODC-CO AN








- SUPPLÉMENT POUR LA COULEUR NOIRE

€ 295



	RÉFÉRENCE	DÉSCRIPTION	PRIX
ARMOIRES DE PRÉPARATION ET DE STOCKAGE			
	G12C-P		€ 3695
	G12C-P-L avec plaque de cuisson W4-1 côté gauche	<ul style="list-style-type: none"> • TABLE DE TRAVAIL EN ACIER INOX 120 CM • TROIS TIROIRS (1 PUSH-PULL) AVEC CLÔTURE AMORTIE • POIGNÉES EN MÉTAL 	€ 4254
	G12C-P-R avec plaque de cuisson W4-1 côté droite		
	G12C-P-M avec plaque de cuisson W4-1 au milieu		
	G9C-P		€ 2824
	G9C-P-L avec plaque de cuisson W4-1 côté gauche	<ul style="list-style-type: none"> • TABLE DE TRAVAIL EN ACIER INOX 90 CM • TROIS TIROIRS (1 PUSH-PULL) AVEC CLÔTURE AMORTIE • POIGNÉES EN MÉTAL 	€ 3383
	G9C-P-R avec plaque de cuisson W4-1 côté droite		
	G9C-P-M avec plaque de cuisson W4-1 au milieu		
	G7C-P		€ 2360
	G7C-P-L avec plaque de cuisson W4-1 côté gauche	<ul style="list-style-type: none"> • TABLE DE TRAVAIL EN ACIER INOX 70 CM • TROIS TIROIRS (1 PUSH-PULL) AVEC CLÔTURE AMORTIE • POIGNÉES EN MÉTAL 	€ 2919
	G7C-P-R avec plaque de cuisson W4-1 côté droite		
	G7C-TR avec poubelle		€ 3134
	G7S-P		€ 2360
	G7S-P-L avec plaque de cuisson W4-1 côté gauche	<ul style="list-style-type: none"> • TABLE DE TRAVAIL EN ACIER INOX 70 CM • TIROIR PUSH-PULL • PORTE AVEC CLÔTURE AMORTIE • POIGNÉES EN MÉTAL 	€ 2919
	G7S-P-R avec plaque de cuisson W4-1 côté droite		
	G4C-P	<ul style="list-style-type: none"> • TABLE DE TRAVAIL EN ACIER INOX 45 CM • TROIS TIROIRS (1 PUSH-PULL) AVEC CLÔTURE AMORTIE • POIGNÉES EN MÉTAL 	€ 1710
	G4C-P-M avec plaque de cuisson W4-1 au milieu		€ 2269
	ODC-CO AN	<ul style="list-style-type: none"> • SUPPLÉMENT POUR LA COULEUR NOIRE 	€ 295



	RÉFÉRENCE	DÉSCRIPTION	PRIX
ARMOIRES DE LAVAGE			
	G12C-L2	<ul style="list-style-type: none"> • PLAN ÉVIER EN ACIER INOX • 120 CM • 2 BACS • DEUX TIROIRS AVEC CLÔTURE AMORTIE • POIGNÉES EN MÉTAL 	€ 4196
	G9S-L2	<ul style="list-style-type: none"> • PLAN ÉVIER EN ACIER INOX • 90 CM • 2 BACS • DEUX PORTES AVEC CLÔTURE AMORTIE • POIGNÉES EN MÉTAL 	€ 2999
	G9S-L1G	<ul style="list-style-type: none"> • PLAN ÉVIER EN ACIER INOX • 90 CM • 1 BAC • DEUX PORTES AVEC CLÔTURE AMORTIE • POIGNÉES EN MÉTAL 	€ 2999
	G7S-L2	<ul style="list-style-type: none"> • PLAN ÉVIER EN ACIER INOX • 70 CM • 2 BACS • UNE PORTE AVEC CLÔTURE AMORTIE • POIGNÉES EN MÉTAL 	€ 2824
RÉFRIGÉRATEURS DE COMPTOIR			
	G7FR-O	<ul style="list-style-type: none"> • TABLE DE TRAVAIL EN ACIER INOX 70 CM • RÉFRIGÉRATEUR INTÉGRÉ • PORTE DOUBLE VERRE • VOLUME 92 LT • TEMPÉRATURE RÉGLABLE +2°C/+10°C • ÉTAGÈRES RÉGLABLES • ÉCLAIRAGE INTÉRIEUR LED 	€ 4726
	G7FR-D	<ul style="list-style-type: none"> • TABLE DE TRAVAIL EN ACIER INOX 70 CM • RÉFRIGÉRATEUR INTÉGRÉ • PORTE INOX • VOLUME 92 LT (refrigerateur+freezer) • ÉTAGÈRES RÉGLABLES • ÉCLAIRAGE INTÉRIEUR LED 	€ 3237
	GPG7-P	<ul style="list-style-type: none"> • TABLE DE TRAVAIL S.STEEL 70 CM • MACHINE À GLAÇONS INTÉGRÉE • SYSTÈME DE REFROIDISSEMENT PAR EAU • CAPACITÉ DE 6 KG 	€ 3882
	ODC-CO AN	<ul style="list-style-type: none"> • SUPPLÉMENT POUR LA COULEUR NOIRE 	€ 295



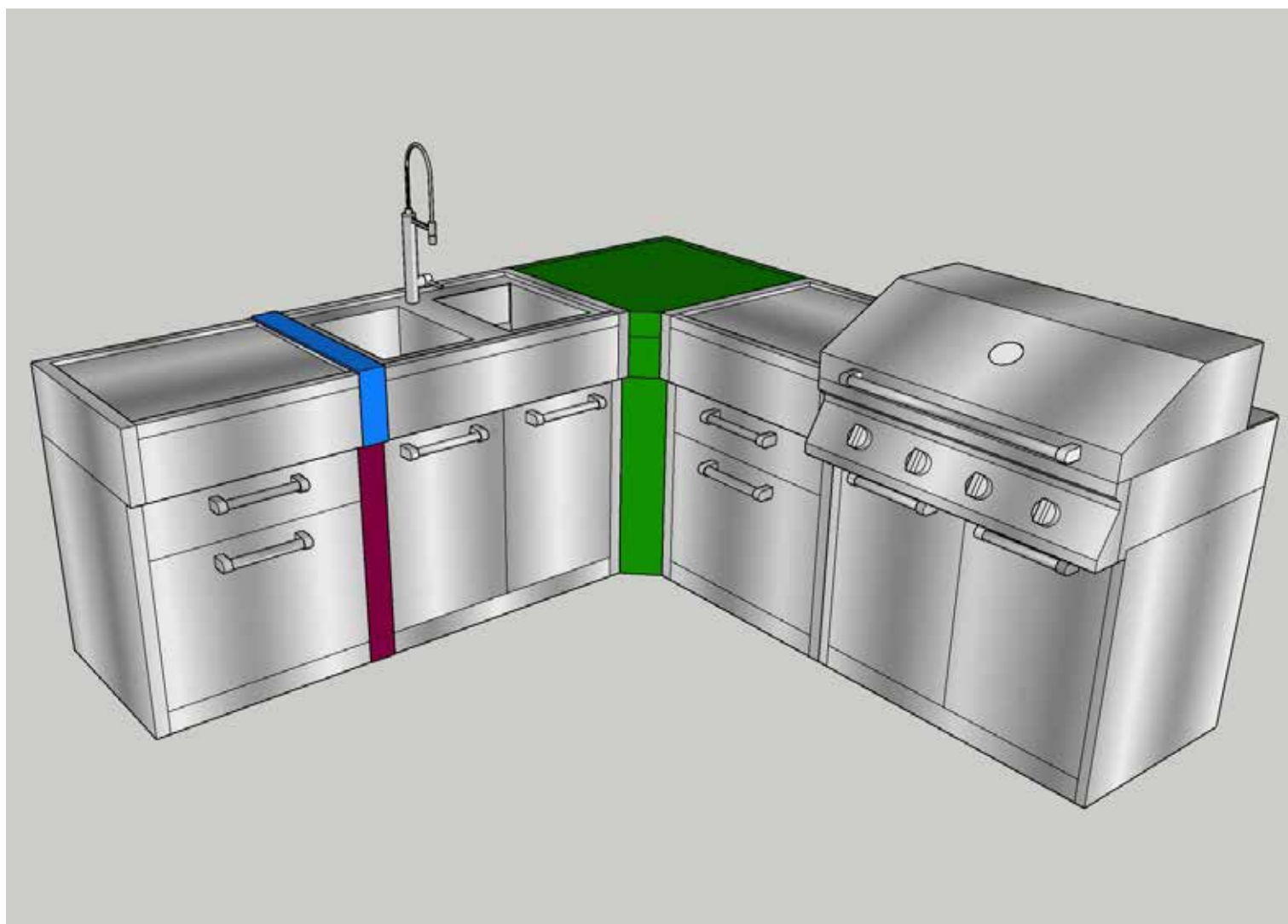
RÉFÉRENCE

DÉSCRIPTION

PRIX

CORNER PLUG AND JUNCTION STRIPS

	GMA-7	<ul style="list-style-type: none">• TABLE DE TRAVAIL D'ANGLE EN ACIER	€ 687
	GA-EGF	<ul style="list-style-type: none">• BANDE DE JONCTION À L'ENVERS EN ACIER	€ 115
	GA-EGI	<ul style="list-style-type: none">• BANDE DE JONCTION AVANT EN ACIER	€ 115



	RÉFÉRENCE	DÉSCRIPTION	PRIX
ACCESSORIES			
	AB-GA9	TOURNEBROCHE EN ACIER INOXYDABLE MOTORISÉS POUR W9C-4, W9-4, G9BS-4C	€ 264
	AB-GA7	TOURNEBROCHE EN ACIER INOXYDABLE MOTORISÉS POUR W7C-3, W7-3, G7BS-3C	€ 264
	AB-TY	PLANCHA/TEPPANYAKI EN ACIER INOXYDABLE (2 BRÛLEURS) 18 DM ²	€ 461
	SA-CG	COUVERCLE EN ACIER POUR 2 BRÛLEURS (PER MOD. G9C-6W)	€ 115
	AB-PA	GRILLE EN FONTE	€ 198
	AB-PD	PLAQUE EN FONTE DOUBLE FACE PLANCHA / BARBECUE	€ 198
	AB-PR	KIT DE DIFFUSEUR DE CHALEUR CÉRAMIQUE	€ 232
	AB-DX	DIFFUSEUR DE CHALEUR INOX	€ 215
	AB-KU	KIT OUTILS POUR BARBECUE	€ 166



	RÉFÉRENCE	DÉSCRIPTION	PRIX
	SA-P7	KIT À PIZZA (PIERRE REFRACTAIRE ET SUPPORT EN ACIER INOX)	€ 164
	AB-KA	KIT POUR LE FUMAGE	€ 145
	AS-KC	KIT POUR CHARBON DE BOIS	€ 214
	SA-BP7	TAMPONNEMENT POSTERIEUR EN ACIER 70CM	€ 395
	SA-BP9	TAMPONNEMENT POSTERIEUR EN ACIER 90CM	€ 430
	SA-BP12	TAMPONNEMENT POSTERIEUR EN ACIER 120CM	€ 496
	MPC	ROBINET PROFESSIONNEL AVEC DOUCHE EXTRACTIBLE	€ 444
	SA-HPL4	PLANCHE À DÉCOUPER EN HPL POUR TABLE DE TRAVAIL 45CM	€ 253
	SA-HPL7	PLANCHE À DÉCOUPER EN HPL POUR TABLE DE TRAVAIL 70CM	€ 364
	SA-HPL-9	PLANCHE À DÉCOUPER EN HPL POUR TABLE DE TRAVAIL 90CM	€ 627
	SA-HPL12	PLANCHE À DÉCOUPER EN HPL POUR TABLE DE TRAVAIL 120CM	€ 759
	AB-CU	COUVERTURE EN PVC POUR LES MODÈLES DE BARBECUE W9C-4 e I7C-2	€ 166
	AB-CUG	COUVERTURE EN PVC POUR LES MODÈLES DE BARBECUE I9C-4	€ 166
		COUVERTURE EN PVC SUR MESURE POUR CUISINES D'EXTÉRIEUR	on demand

TECHNICAL DATA INFO

	I9C-4	I7C-2	I9-4	W9C-4	W7C-3	W9-4G	W7-3G
power tot kW	25	12	25	25	19	25	19
cooking surface dm2	36	6,2 kW	36	36	27	36	27
bbq burners 6,2 kW	4	2	4	4	3	4	3
side burner kW	no	no	no	3	3	no	no
burners	no	no	no	no	no	no	no
griddles	3	1	3	3	2	3	2
plates	1	1	1	1	1	1	1
heat spreaders	4/ceramic	2/ceramic	4/ceramic	3/s.steel	2/s.steel	3/s.steel	2/s.steel
base	2 insulated drawers, 1 door	1 drawer, 1 door	no	2 drawers, 1 door	2 drawers	no	no
lid	telescopic	telescopic	telescopic	s.steel double skin with thermometer	s.steel double skin with thermometer	s.steel double skin with thermometer	s.steel double skin with thermometer
rotisserie	no	no	no	on demand	on demand	on demand	on demand

	W9-4	W7-3	W9-4T	W7-3T	G9C-6	W4-1	G9BS-4C	G7BS-3C
power tot kW	25	19	25	19	0	0	25	19
cooking surface dm2	36	27	36	27	0	0	36	27
bbq burners 6,2 kW	4	3	4	3	0	0	4	3
side burner kW	no	no	no	no	no	no	no	no
burners	no	no	no	no	6	1	no	no
griddles	3	2	1	no	no	no	3	1
plates	1	1	1 teppanyaki 27 dm2	1 teppanyaki 27 dm2	no	no	1	1
heat spreaders	3/inox	2/inox	1/inox	no	no	no	3/inox	2/inox
base	no	no	no	no	2 drawers	no	2 drawers	1 drawer
lid	no	no	s.steel/ protection	s.steel/ protection	no	s.steel/ protection	s.steel double skin with thermometer	s.steel double skin with thermometer
rotisserie	no	no	no	no	no	no	on demand	on demand

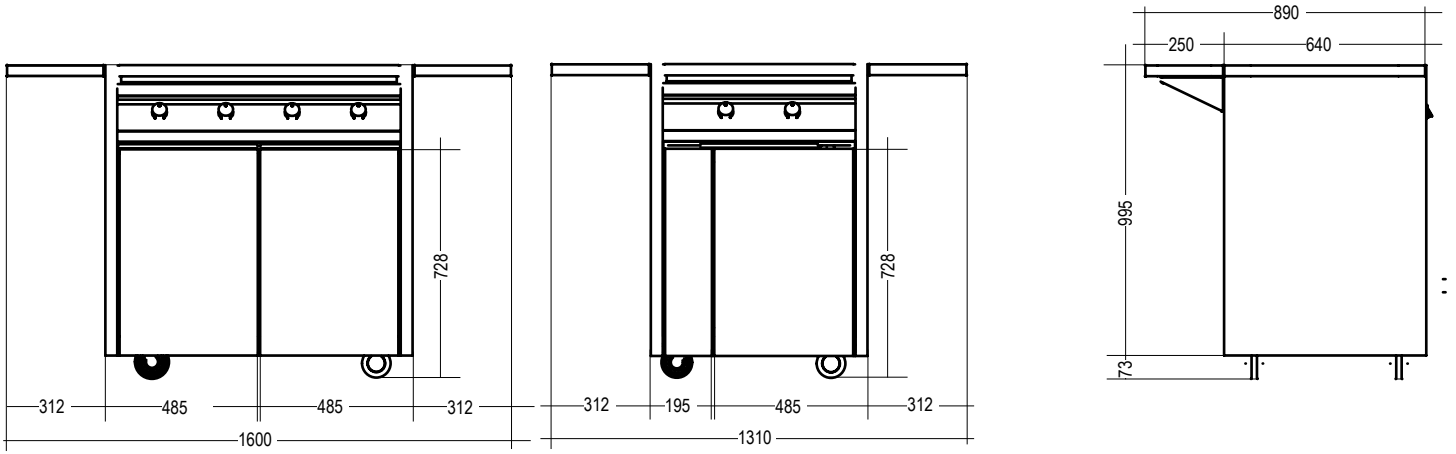


DIMENSIONS

GREEN

I9C-4

I7C-2



GREEN TOP

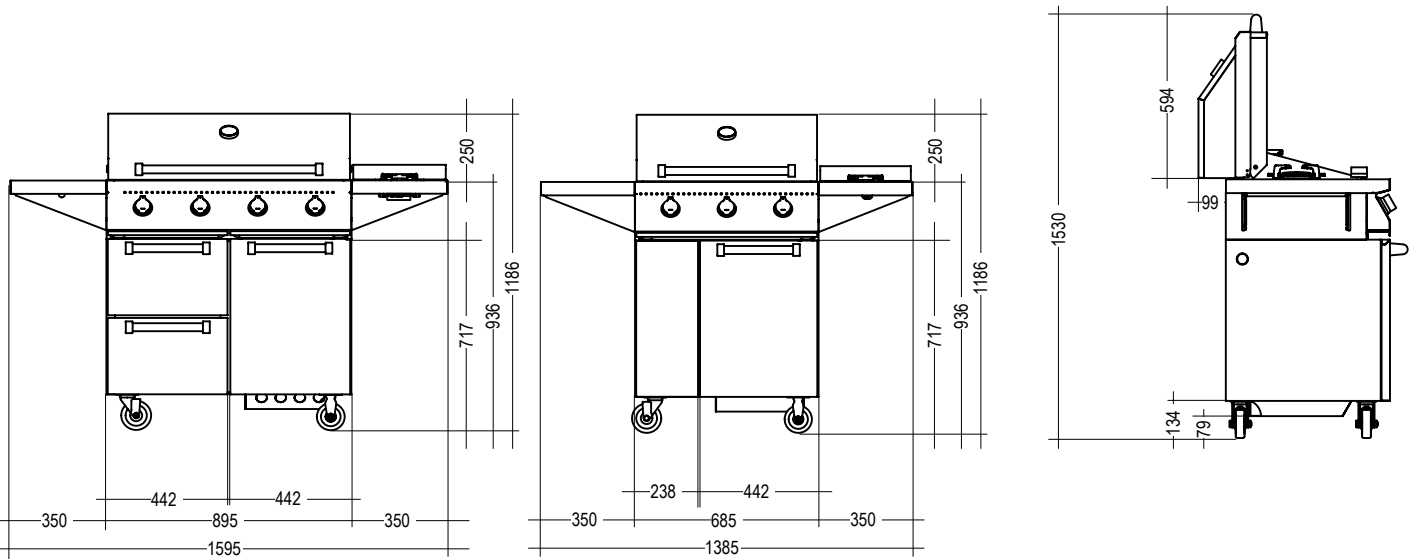
I9-4



SWING

W9C-4

W7C-3

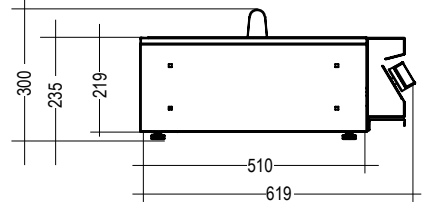
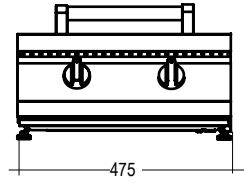
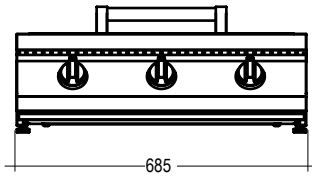
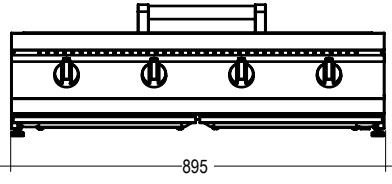


SWING TOP

W9-4

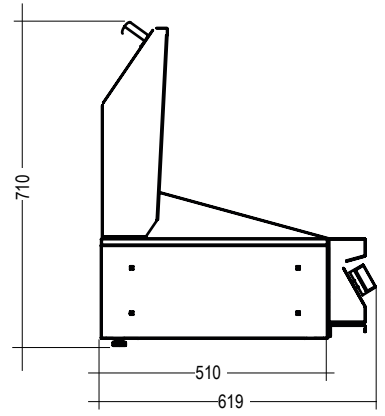
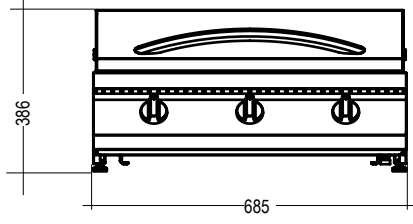
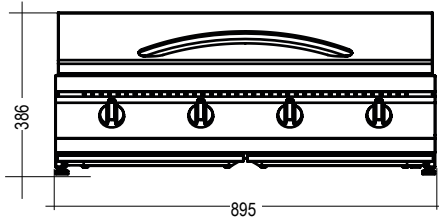
W7-3

W5-2



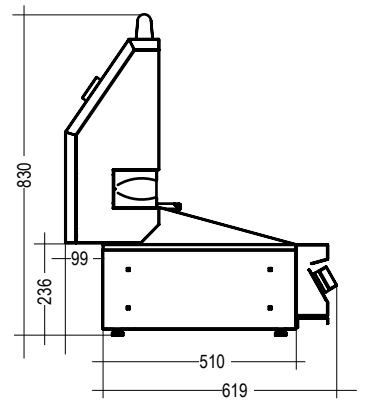
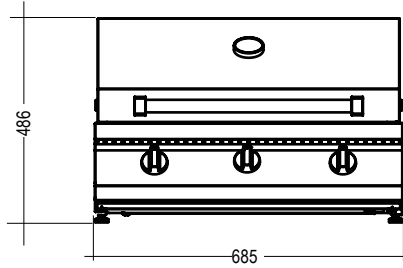
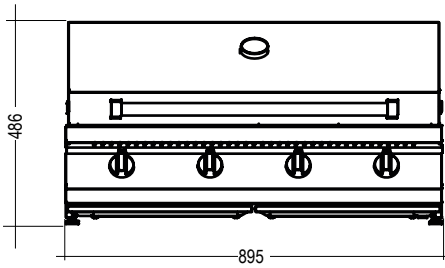
W9-4T

W7-3T



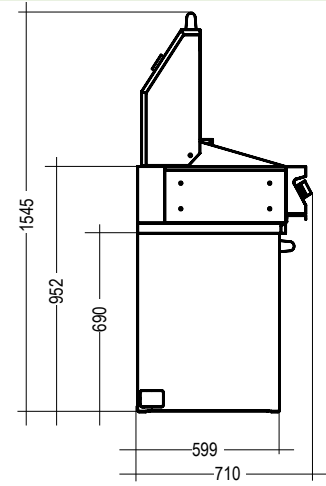
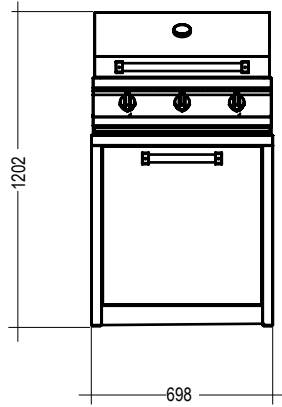
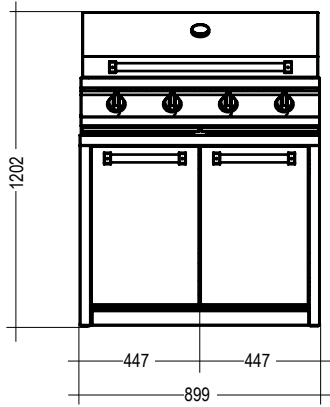
W9-4G

W7-3G



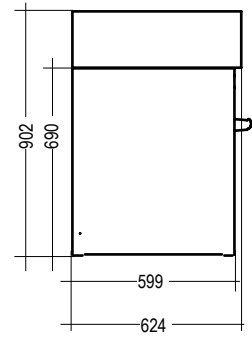
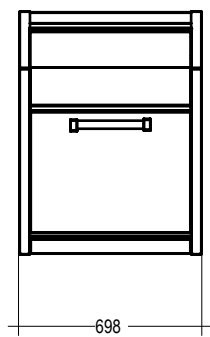
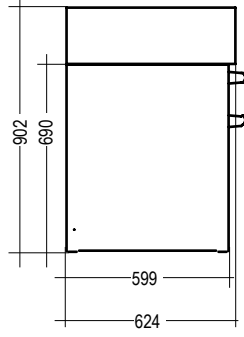
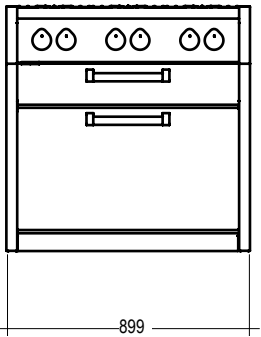
G9BS-4C

G7BS-3C



G9C-6W

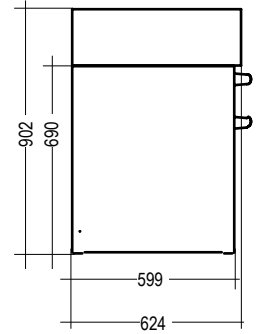
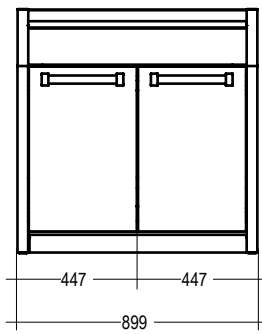
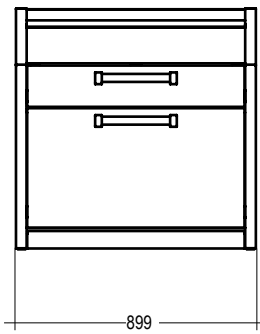
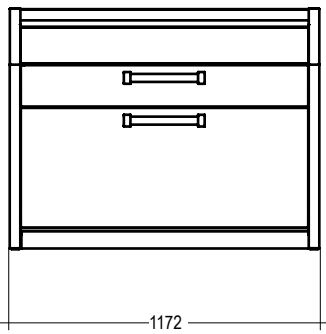
G7C-BGE



G12C-P / G12C-L2

G9C-P

G9S-L2 / G9S-L1G

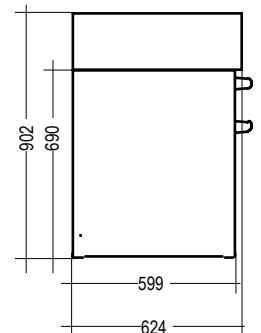
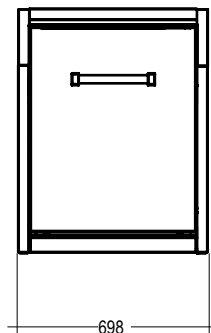
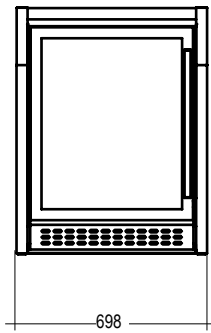
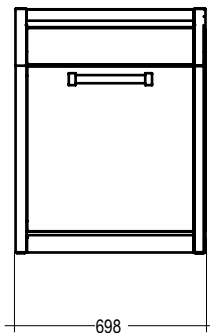
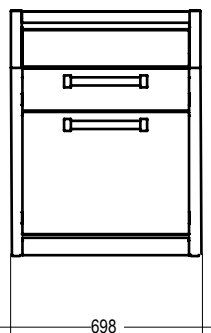


G7C-P

G7S-P / G7S-L2

G7FR-O

G7FR-D









www.steel-cucine.com



STEEL SRL
via dell'Agricoltura, 21
41012 Carpi (mo) - Italy
VAT n. IT02612880365
t. +39 059645180
e. steel@steel-cucine.com