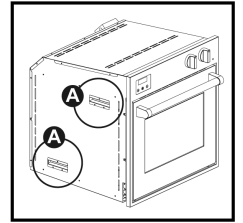
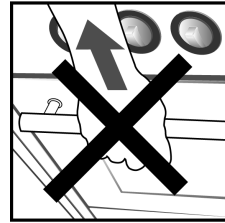




### 3.2 Fissaggio del forno al mobile



**Non usare la maniglia della porta del forno per operazioni di sollevamento e movimentazione, compresa quella necessaria per togliere il forno dall'imballo.**



Il posizionamento del forno **deve essere effettuato da due persone.**

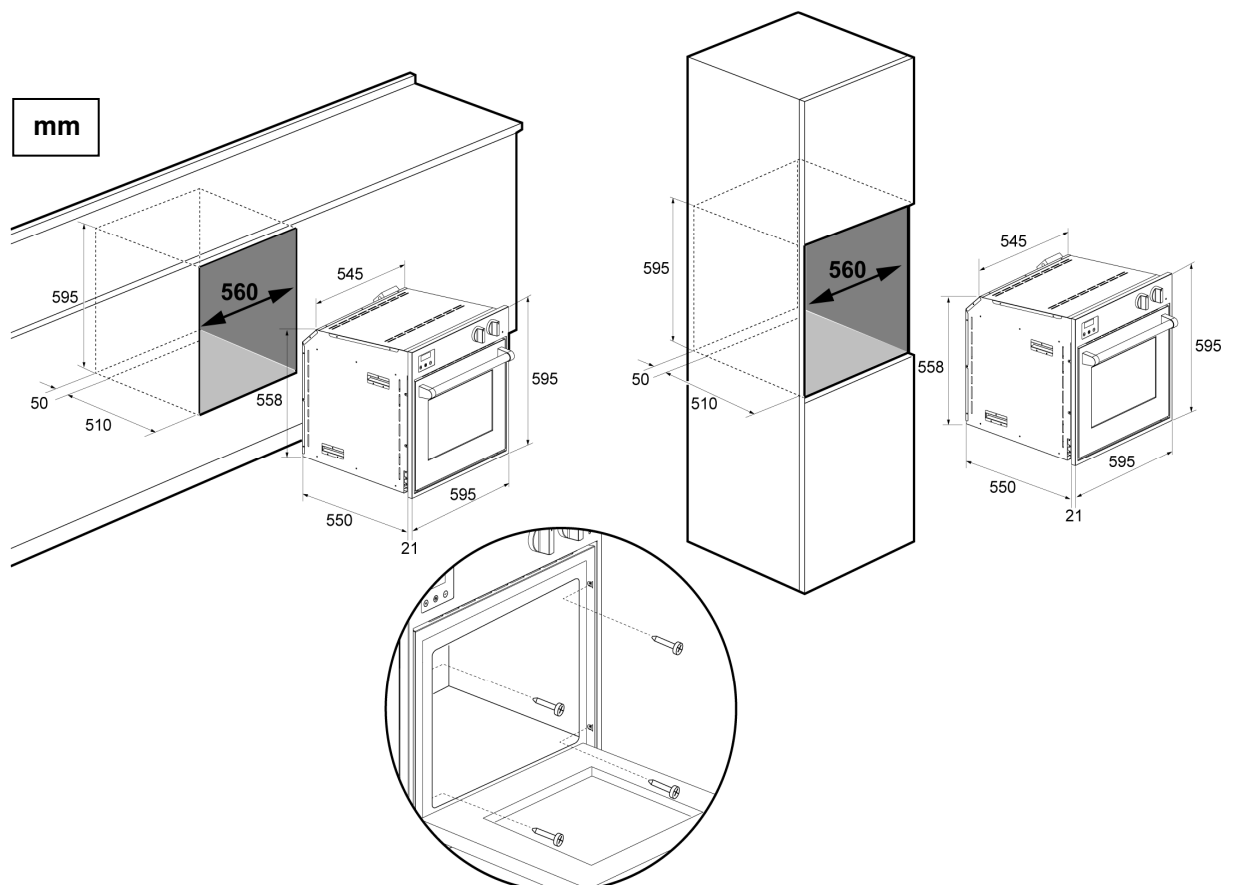
Il rivestimento del mobile dovrà essere di materiale **resistente al calore (minimo 90°C).**

Prevedere gli **spazi minimi** suggeriti nei diagrammi seguenti.

Procedere come segue:

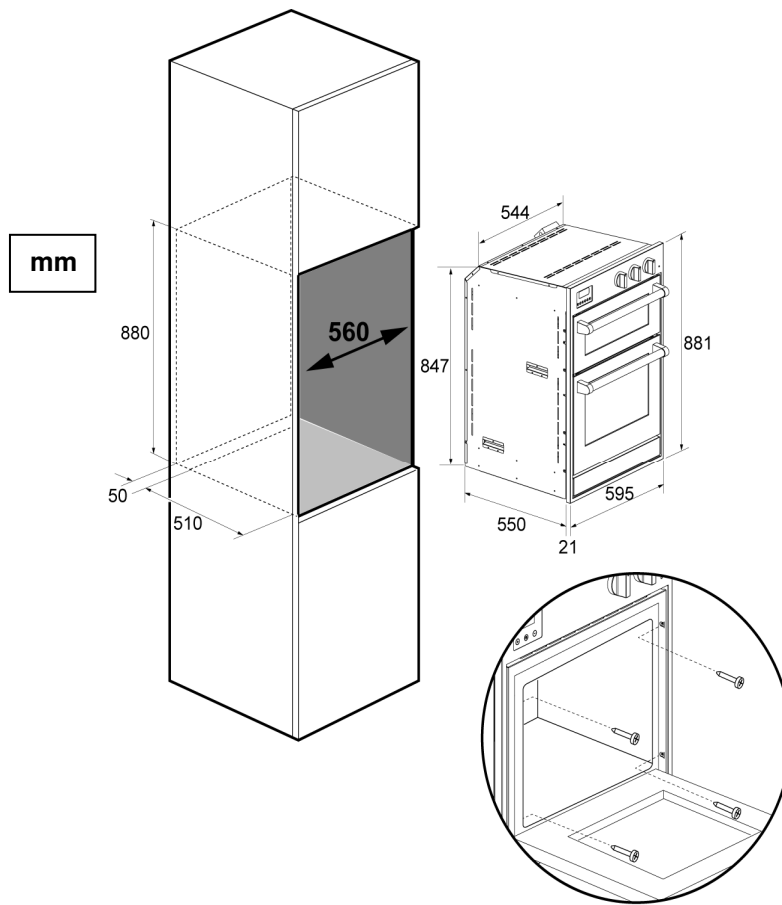
- alleggerire il forno rimuovendo la scatola contenente gli accessori; se necessario è possibile anche rimuovere la porta seguendo le istruzioni del paragrafo "8.1 Smontaggio porta del forno";
- sollevare il forno prendendolo per le **apposite maniglie A** sui lati del forno (vedere figura);
- appoggiare il lato posteriore all'interno del vano e dopo avere liberato il cavo elettrico, inserendo la spina di collegamento nell'apposita presa elettrica, spingere il forno nella sua posizione finale accertandosi che durante questa operazione il **cavo elettrico non rimanga schiacciato**; qualora la porta del forno fosse stata rimossa, rimontarla seguendo le istruzioni del paragrafo "8.1";
- fissare il forno al mobile utilizzando le **viti da legno in dotazione**, mediante i **4 fori** preposti sulla facciata del forno, come mostrato nelle figure seguenti.

#### FORNO 60x60





## FORNO 60x90



## FORNO 90x60

