

APPARECCHIATURE - DEVICES			
V1	MOTORE GRILL FORNO 1 GRILL ELECTRIC MOTOR OVEN 1	L1	LUCE FORNO 1 LAMP OVEN 1
V2	VENTOLA FORNO 1 FAN - OVEN 1	L7	SPIA VERDE COMMUTATORE FORNO 1 FUNCTION SWITCH RED LIGHT OVEN 1
V3	VENT. TANGENZIALE SX FORNO 1 LEFT TANGENTIAL FAN - OVEN 1	L8	SPIA ARANCIO TERMOSTATO FORNO 1 THERMOSTAT YELLOW LIGHT OVEN 1
R1	RESISTENZA GRILL FORNO 1 GRILL HEATING RESISTOR - OVEN 1	T11	TERMOSTATO TANGENZIALE FORNO 2 TANGENTIAL THERMOSTAT OVEN 2
R2	RESISTENZA CIELO FORNO 1 UPPER HEATING RESISTOR - OVEN 1	C6	COMMUTATORE TERMOSTATO FORNO 2 THERMOSTAT SWITCH - OVEN 2
R3	RESISTENZA SUOLA FORNO 1 LOWER HEATING RESISTOR - OVEN 1	L12	LUCE FORNO 2 LAMP - OVEN 2
R4	RESISTENZA CIRCOLARE FORNO 1 CIRCULAR HEATING RESISTOR - OVEN 1	L13	SPIA TERMOSTATO COMMUTATORE FORNO 2 THERMOSTAT SWITCH LIGHT - OVEN 2
C1	COMMUTATORE FORNO 1 FUNCTION SWITCH - OVEN 1	T5	TERMOSTATO DI SICUREZZA FORNO 2 SAFETY THERMOSTAT - OVEN 2
C2	COMMUTATORE TERMOSTATO FORNO 1 THERMOSTAT SWITCH - OVEN 1	T6	TERMOSTATO FORNO 2 THERMOSTAT - OVEN 2
EP	OROLOGIO A DISPLAY TIMER	R11	RESISTENZA GRILL FORNO 2 GRILL HEATING RESISTOR - OVEN 2
T10	TERMOSTATO TANGENZIALE FORNO 1 TANGENTIAL THERMOSTAT OVEN 1	R12	RESISTENZA CIELO FORNO 2 UPPER HEATING RESISTOR - OVEN 2
T1	TERMOSTATO DI SICUREZZA FORNO 1 SAFETY THERMOSTAT - OVEN 1	R10	RESISTENZA SUOLA FORNO 2 LOWER HEATING RESISTOR - OVEN 2
T3	TERMOSTATO FORNO 1 THERMOSTAT - OVEN 1	SC	SONDA AL CUORE OROLOGIO A DISPLAY TIMER PROBE

SIMBOLOGIA - GRAPHIC SYMBOLS			
	CONTATTO AUSILIARIO (NA) CONTACT (NO)		CONDENSATORE CAPACITOR
	CONTATTO AUSILIARIO (NC) CONTACT (NC)		RESISTENZA ELETTRICA RESISTOR
	CONTATTO DI POTENZA CONTACTOR		MOTORE ELETTRICO ELECTRIC MOTOR
	FINE CORSA LIMIT SWITCH CONTACT		BOBINA TIMER TIMER RELAY COIL
	TERMOSTATO (NA) TEMPERATURE SENSITIVE SWITCH (NO)		CONTATTO TIMER TIMER CONTACT
	TERMOSTATO (NC) TEMPERATURE SENSITIVE SWITCH (NC)		AVVISATORE ACUSTICO BUZZER
	COMMUTATORE ROTATIVO TURN-SWITCH		BOBINA CONTATTORE RELAY COIL
	PRESA A SPINA TIPO FASTON PLUG AND SOCKET		LAMPADA LAMP, GENERAL SYMBOL
	PULSANTE DI ACCENSIONE GAS PUSH-BUTTON SWITCH		MORSETTO TERRA EARTH

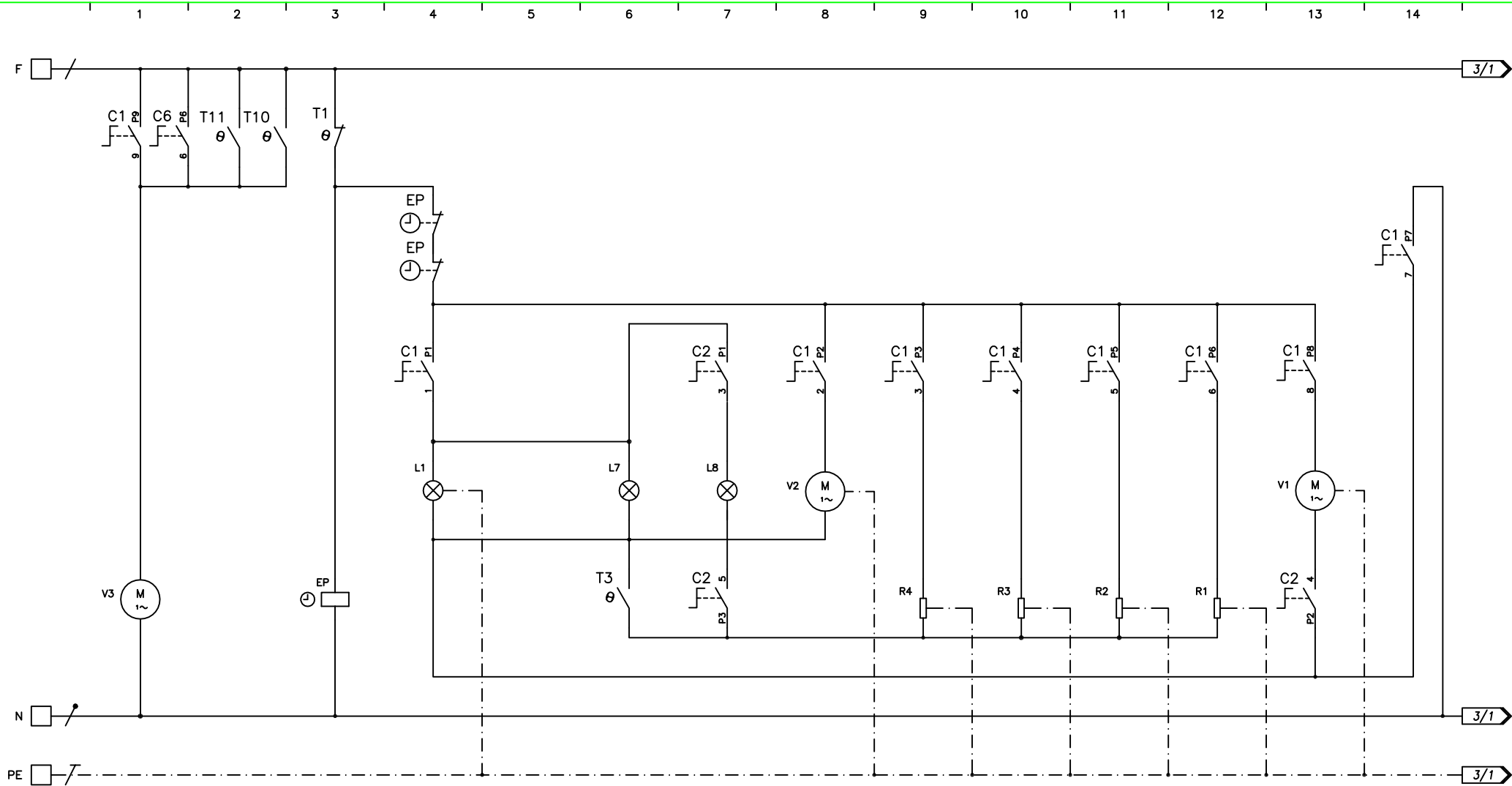
COLORI - COLOURS					
WH	BIANCO White	YE	GIALLO Yellow	BUWH	BLU/BIANCO Blue/White
GY	GRIGIO Grey	GY	VERDE Green	BNJ	MARRONE fibra di vetro Brown - glassfibre
BU	BLU Blue	OG	ARANCIO Orange		
VT	VIOLA Violet	BN	MARRONE Brown		
BK	NERO Black	GNYE	GIALLO / VERDE Yellow/Green		
RD	ROSSO Red	RDWH	ROSSO/BIANCO Red/White		

3	19/02/14	Modifiche varie - inserito optional sonda al cuore	
2	11/02/14	Modifiche varie	
1	17/12/13	Eliminato optional sonda al cuore	
NUM	DATA	MODIFICA	ESECUTORE



DESCRIZIONE / DESCRIPTION Forno incasso GFFE6/.... Schemi elettrici e di montaggio Foglio 1 - Indice generale		CODICE/CODE ZS6479	REV. -	NR.PZ. -
MATERIALE/MATERIAL -		TRATTAMENTO/PROCESS -		
RF. CLIENTE/CUSTOMER'S RE. -	RF. FORNITORE/SUPPLIER'S RE. -	-		
DESIGNATORE/EDITOR -	APPROV. -	DATA/DATE 02/08/12	SCALA -	MASSA/MASS kg -
Proprietà della STEEL S.p.A. CARPI (MO). Senza formale autorizzazione scritta dello stesso il presente disegno non potrà essere utilizzato per la costruzione dell'oggetto rappresentato né venire divulgato o riprodotto, la proprietà tutela i propri diritti a rigore di legge.				

FOGLIO	DESCRIZIONE	FOGLIO	DESCRIZIONE
1	Indice generale		
2	Schema Elettrico 1/2		
3	Schema Elettrico 2/2		
4	Schema di montaggio Forno 1		
5	Schema di montaggio Forno 2		

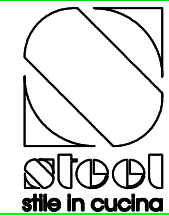


3/1

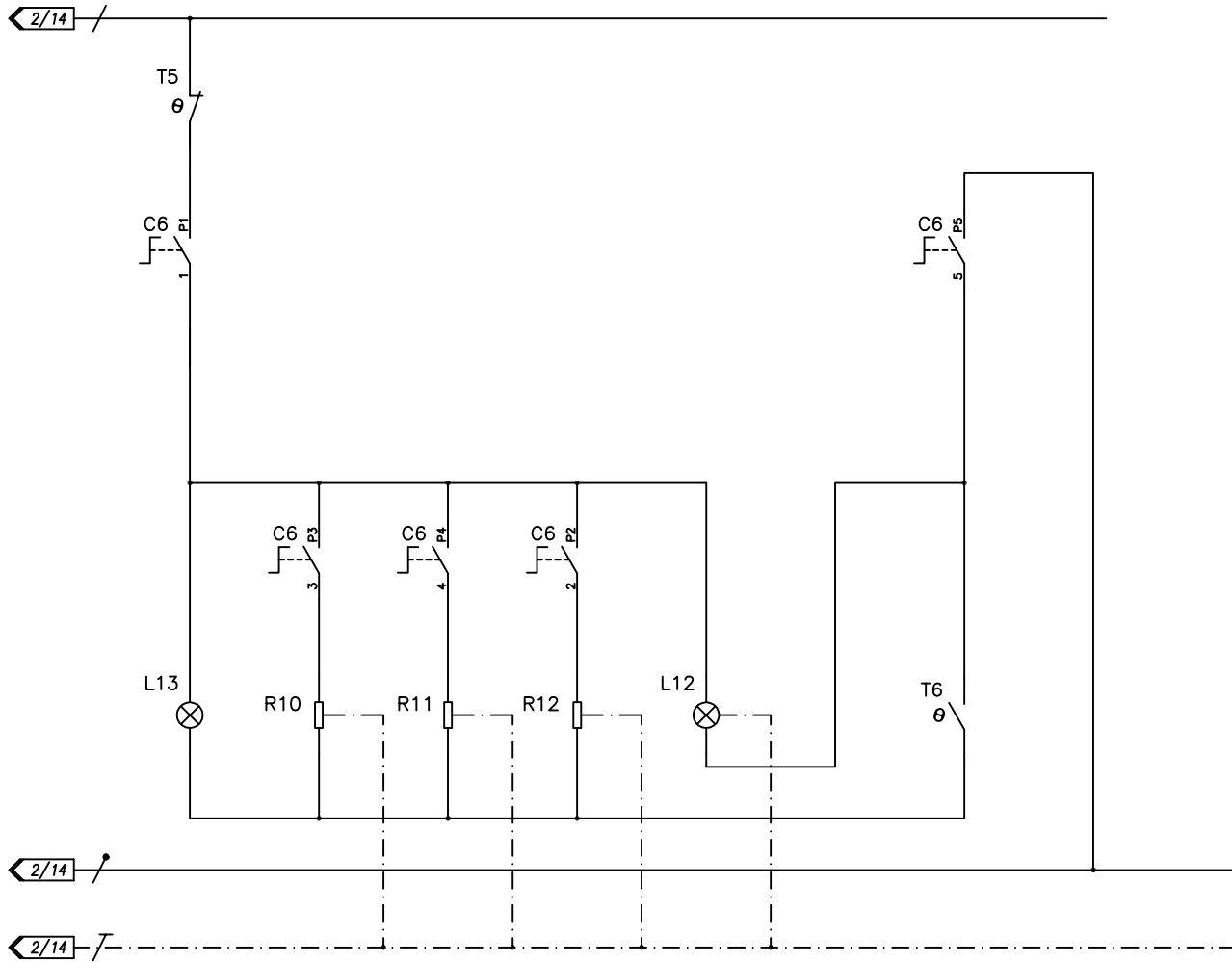
3/1

3/1

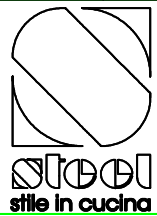
APPARECCHIATURA	VENTILATORE TANGENZIALE		OROLOGIO	LUCE FORNO				VENTOLA FORNO	RESISTENZA CIRCOLARE	RESISTENZA SUOLA	RESISTENZA CIELO	RESISTENZA GRILL	MOTORE GRILL		
GLA	V3		EP	L1				V2	R4	R3	R2	R1	V1		
OTENZA (W)	24			25				47	2100	700	850	1900	5		
ORRENTE (A)															



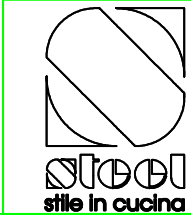
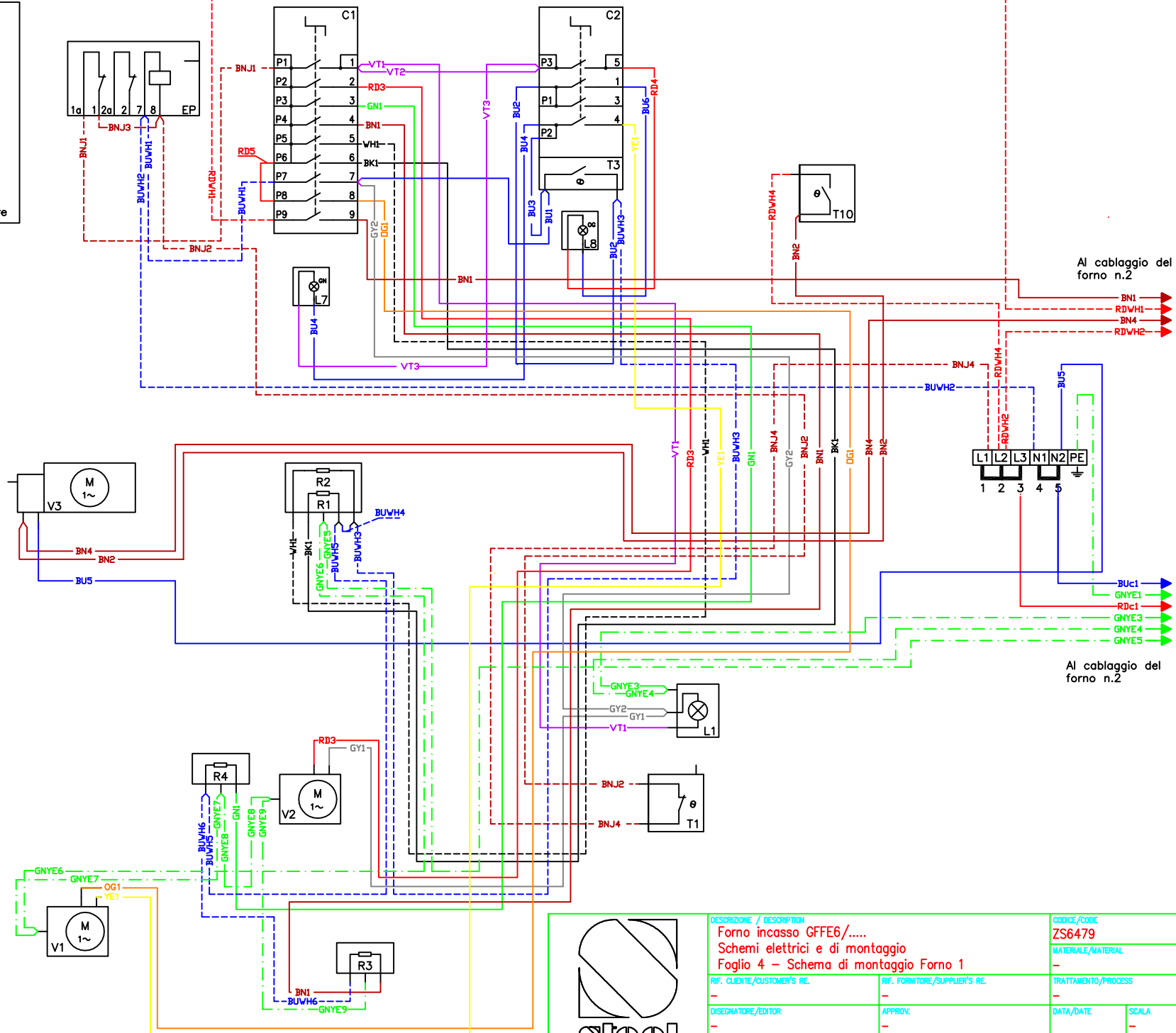
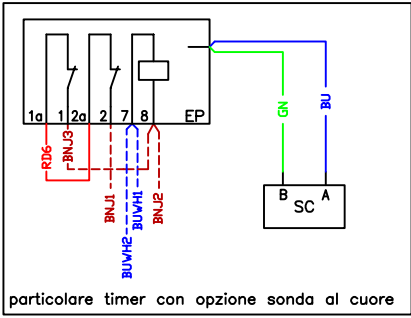
DESCRIZIONE / DESCRIPTION		CODICE/CODE	REV.	MR.PZ.
Forno incasso GFFE6/.... Schemi elettrici e di montaggio Foglio 2 - Schema elettrico 1/2		ZS6479	-	-
MATERIALE/MATERIAL		-		
TRATTAMENTO/PROCESS		-		
RF. CLIENTE/CUSTOMER'S RE.	RF. FORNITORE/SUPPLIER'S RE.	-		
DESIGNATORE/EDITOR	APPROV.	DATA/DATE	SCALA	MASSA/MASS kg
-	-	-	-	-
<small>Proprietà della STEEL S.p.A. CARPI (MO). Senza formale autorizzazione scritta dello stesso il presente disegno non potrà essere utilizzato per la costruzione dell'oggetto rappresentato né venire divulgato e riprodotto, la proprietà tutela i propri diritti a rigore di legge.</small>				



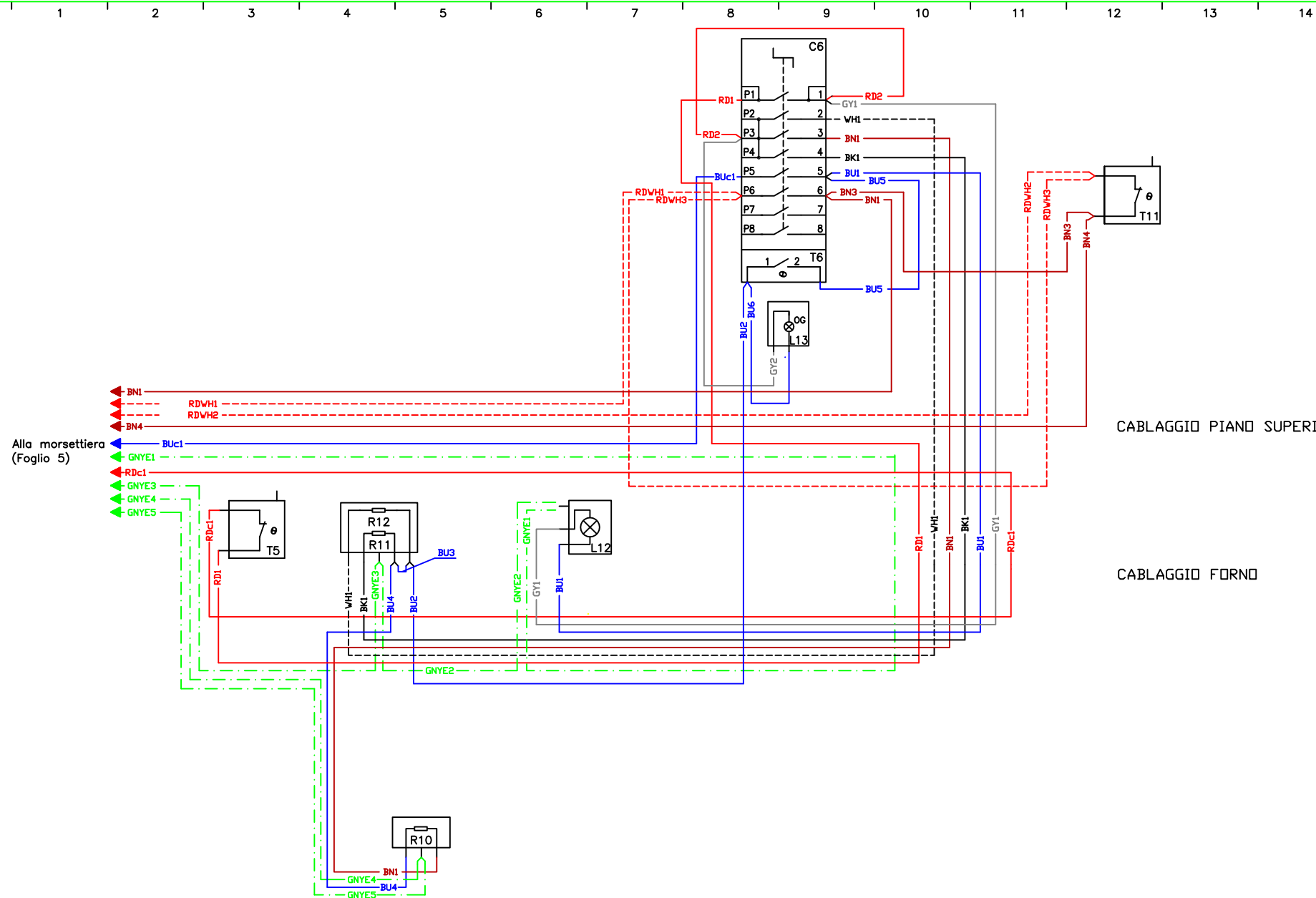
APPARECCHIATURA	SPIA TERMOSTATO	RESISTENZA SUOLA	RESISTENZA GRILL	RESISTENZA CIELO	LUCE FORNO									
GLA	L13	R10	R11	R12	L12									
POTENZA (W)		700	2750	850	25									
CORRENTE (A)														



DESCRIZIONE / DESCRIPTION		CODICE/CODE	REV.	MR.PZ.
Forno incasso GFFE6/..... Schemi elettrici e di montaggio Foglio 3 - Schema elettrico 2/2		ZS6479	-	-
MATERIALE/MATERIAL		-		
RF. CLIENTE/CUSTOMER'S RE.	RF. FORNITORE/SUPPLIER'S RE.	TRATTAMENTO/PROCESS		
-	-	-		
DISEGNATORE/EDITOR	APPROV.	DATA/DATE	SCALA	MASSA/MASS kg
-	-	-	-	-
<small>Proprietà della STEEL S.p.A. CARPI (MO). Senza formale autorizzazione scritta dello stesso il presente disegno non potrà essere utilizzato per la costruzione dell'oggetto rappresentato né venire divulgato o riprodotto, la proprietà tutela i propri diritti a rigore di legge.</small>				



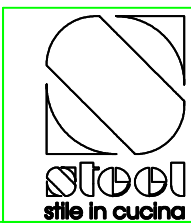
DESCRIZIONE / DESCRIPTION		CODICE/CODE	REV.	MR.PZ.
Forno incasso GF6E6/.....		ZS6479	-	-
Schemi elettrici e di montaggio		MATERIALE/MATERIAL		
Foglio 4 - Schema di montaggio Forno 1				
RF. CLIENTE/CUSTOMER'S RE.	RF. FORNITORE/SUPPLIER'S RE.	TRATTAMENTO/PROCESS		
-	-			
DESEGNATORE/EDITOR	APPROV.	DATA/DATE	SCALA	MASSA/MASS kg
-	-	-	-	-
<small>Proprietà della STEEL S.p.A. CARPI (MO). Senza formale autorizzazione scritta dello stesso il presente disegno non potrà essere utilizzato per la costruzione dell'oggetto rappresentato né venire divulgato o riprodotto, la proprietà tutela i propri diritti a rigore di legge.</small>				



Alla morsettiera
(Foglio 5)

CABLAGGIO PIANO SUPERIORE

CABLAGGIO FORNO



DESCRIZIONE / DESCRIPTION		CODICE/CODE	REV.	MR.PZ.
Forno incasso GFFE6/.... Schemi elettrici e di montaggio Foglio 5 - Schema di montaggio Forno 2		ZS6479	-	-
MATERIALE/MATERIAL		-		
RF. CLIENTE/CUSTOMER'S RE.	RF. FORNITORE/SUPPLIER'S RE.	TRATTAMENTO/PROCESS		
-	-	-		
DESIGNATORE/EDITOR	APPROV.	DATA/DATE	SCALA	MASSA/MASS kg
-	-	-	-	-
<small>Proprietà della STEEL S.p.A. CARPI (MO). Senza formale autorizzazione scritta dello stesso il presente disegno non potrà essere utilizzato per la costruzione dell'oggetto rappresentato né venire divulgato o riprodotto, la proprietaria tutela i propri diritti a rigore di legge.</small>				